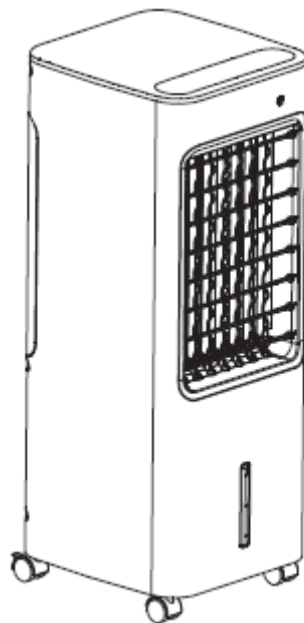




MANUAL DEL USUARIO

Enfriador Evaporativo Portátil



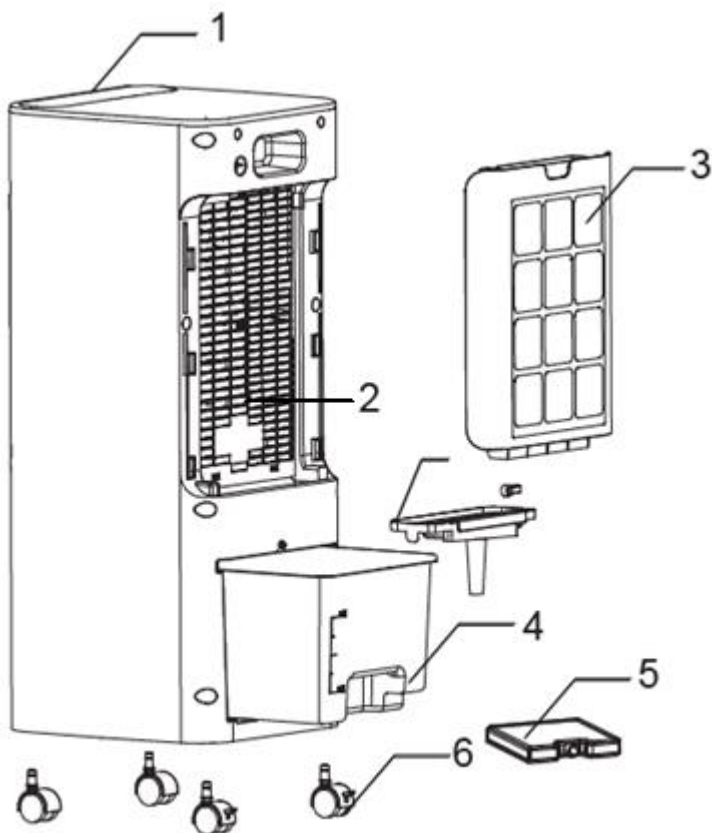
Modelo: F670P-CR 120 V~ 60 Hz 75 W 7 L

Precauciones

Importante: En caso de cualquier falla contacte de inmediato al centro de servicio autorizado. (ver Póliza de garantía)

- Asegúrese de utilizar la corriente de alimentación correcta (120V ~ 60Hz).
- Después de llenar el depósito de agua no incline el equipo y evite moverlo en lo posible. No volcar la unidad, de lo contrario podrían ocasionarse muchos accidentes.
- No coloque objetos pesados en la parte superior de la unidad. No coloque objetos delante o detrás de la unidad, con el fin de no bloquear la circulación del aire de la unidad.
- El cuerpo de este enfriador de aire no debe ser colocado en áreas con temperaturas extremadamente bajas o altas.
- Antes de su almacenamiento, secar el interior del depósito de agua. Posteriormente retirar y secar el filtro y el panel de celulosa, con la finalidad de evitar el mal olor causado por la humedad.
- No introduzca los dedos o inserte objetos extraños en la rendija.
- No utilice el equipo bajo ambientes propensos a incendios o explosivos
- Utilice siempre el enfriador de aire de manera vertical, no coloque de manera inclinada o desequilibrada para evitar que el equipo se caiga y se dañe.
- No utilice el equipo en ambientes húmedos como baños y cuartos de lavado. No coloque el equipo en proximidad de llaves de agua, bañeras, duchas, piscinas, fuentes u otras fuentes de humedad.
- No exceda el nivel "MAX" en el depósito de agua al momento de llenarlo. Si el nivel de agua baja del nivel "MIN" del depósito de agua, la unidad no funcionará.
- Si el cable de tomacorriente se encuentra dañado, debe ser reportado al servicio autorizado macon (véase póliza de garantía).
- Desconecte el aparato de la toma de corriente mientras lo limpia, le da mantenimiento y no se encuentre en uso.
- Este aparato no está diseñado para ser operado por niños y personas con capacidades físicas, sensoriales o mentales diferentes. Evite que lo utilicen como un juguete.
- Solo utilice el aparato conforme a las especificaciones de este manual, bajo condiciones normales para uso residencial.

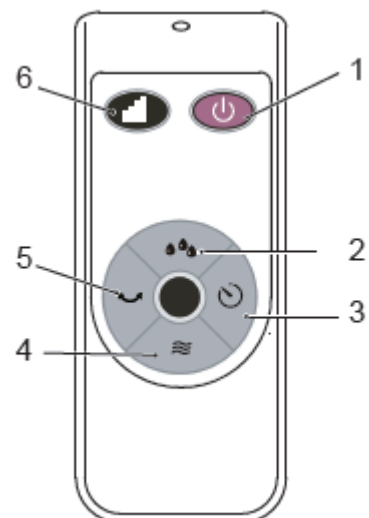
Identificación de partes



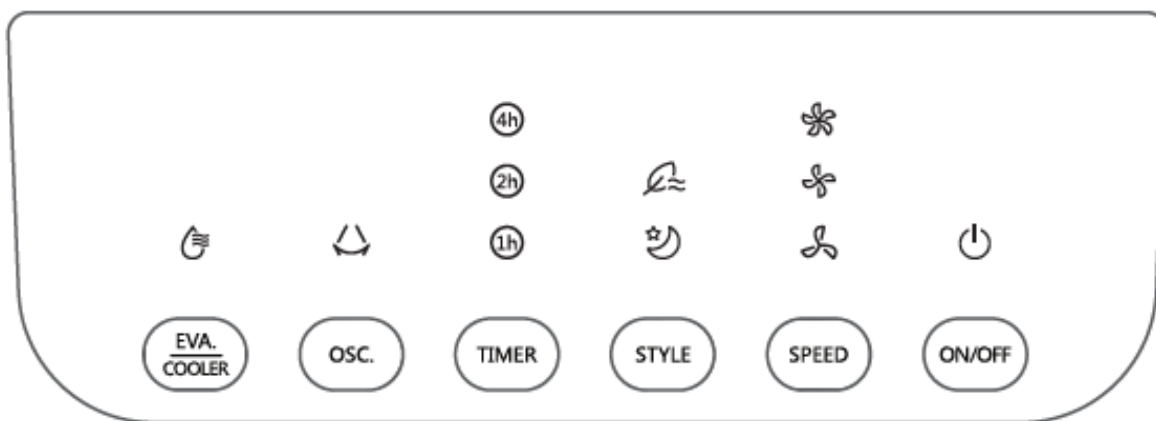
1. Panel de Control
2. Cubierta del depósito de agua
3. Filtro de Panel
4. Depósito de Agua
5. Bloque de Enfriamiento
6. Ruedas

Control remoto

1. Encendido / Apagado
2. Humidificador/ Aire Fresco
3. Temporizador
4. Tipo de salida de aire (Natural, Sleep, Normal)
5. Oscilación
6. Potencia del aire

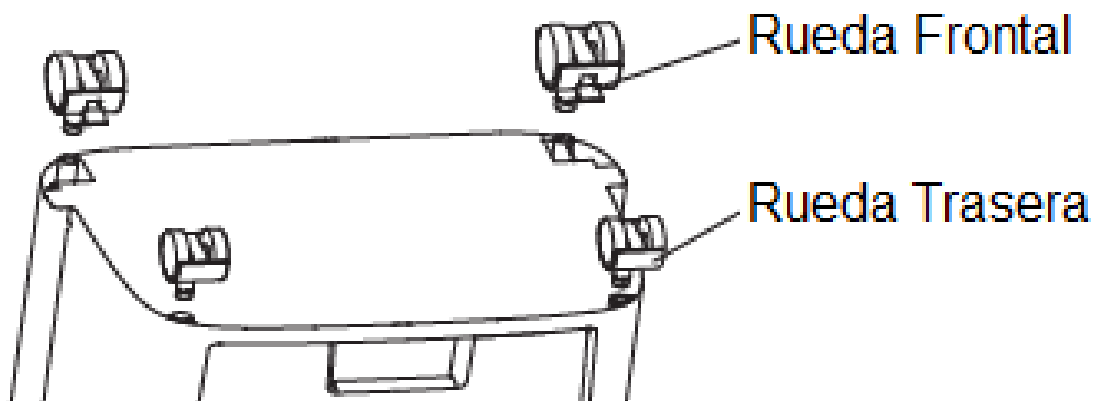


Panel de control



1. **ON/OFF:** Presione una vez para encender el equipo, presione una vez nuevamente para apagarlo.
2. **EVA/COOLER:** Presione este botón una vez para activar la función de aire fresco, este utilizará el agua en el depósito del aparato, presione nuevamente para desactivar la función. Si el indicador comienza a parpadear cuando esta opción se encuentra activada, indica que el nivel de agua del depósito se encuentra bajo, favor de llenarlo.
3. **OSC:** Presione una vez para activar el movimiento de las rejillas de derecha a izquierda, presione nuevamente para cancelar esta opción.
4. **TIMER:** Presione una vez para activar el temporizador de trabajo del equipo, presione una vez el botón para activar 1 hora de trabajo hasta un máximo de 7 en consecutivos de 1 hora. Al llegar a la séptima hora, presione nuevamente para desactivar esta función.
5. **STYLE:** Presione una vez para activar entre las opciones Natural y Sueño.
 - a. **Natural:** el equipo funcionará en base a un flujo de aire irregular, para simular el viento natural.
 - b. **Sueño:** el equipo trabajará con la salida de aire de potencia baja de manera irregular.
6. **SPEED:** Presione una vez para elegir la potencia deseada, alta, media y baja.

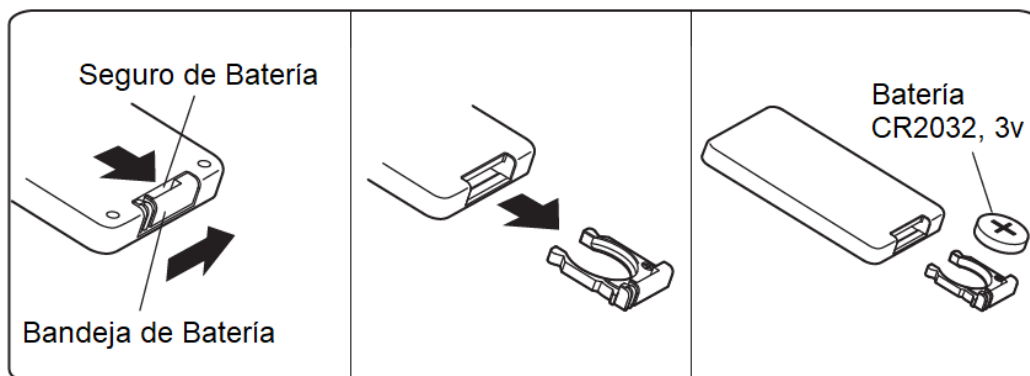
Instalación de ruedas



Paso 1: coloque el aparato de aire de manera horizontal.

Paso 2: Instale las ruedas en la base ejerciendo presión sobre las mismas.

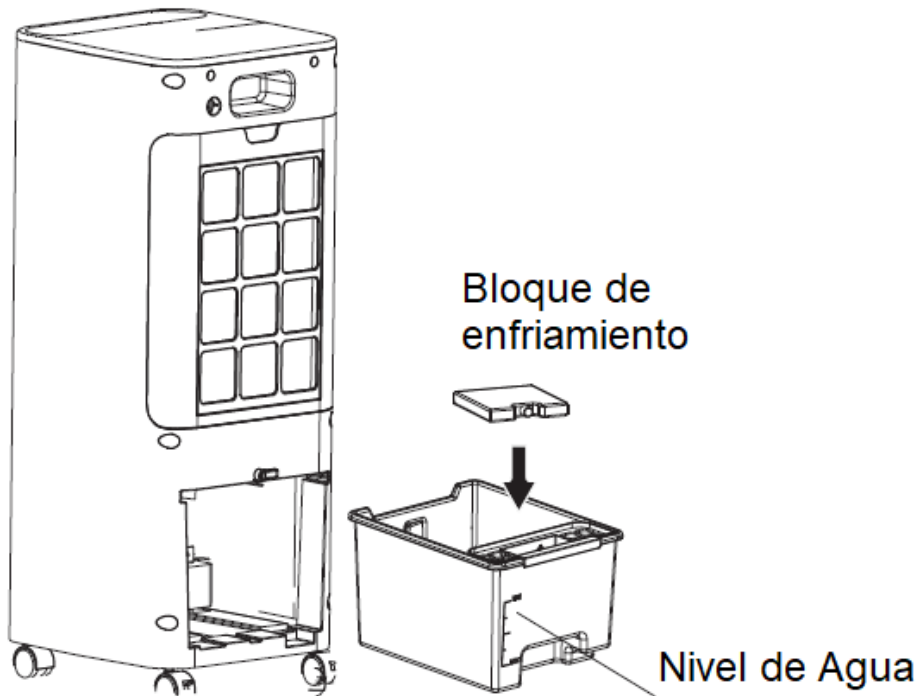
Instalación de batería



El control remoto utiliza una batería especializada tipo "CR2032".

1. Instale la batería con el signo positivo hacia arriba.
2. Rango efectivo del control remoto: hasta 5 metros del aparato.

Depósito de agua



1. Por favor asegúrese que el equipo se encuentra apagado antes de llenar el tanque de agua.
2. Coloque el aire evaporativo portátil en una posición vertical.
3. Saque la charola de llenado de agua y deposite el agua sin exceder el nivel "MAX".
4. Coloque nuevamente la charola de llenado de agua en su lugar original.

Mantenimiento y limpieza

1. Antes de limpiarlo y armarlo, el aparato debe de ser desconectado de la corriente eléctrica.
2. Para asegurar que la potencia de aire no se vea afectada, limpie los filtros regularmente con agua tibia.
3. Limpie la superficie exterior con un paño de tela húmeda y un detergente no abrasivo.
4. No utilice detergentes potentes o abrasivos para limpiar la superficie, esto para evitar que se dañe el aparato.
5. No permita agua u otro liquido en las partes internas y/o en el motor.

Póliza de Garantía

Metal Mecánica Macon S.A. de C.V garantiza por 12 meses a partir de la fecha de compra original los componentes de funcionamiento, excepto : *Distribuidor y Panel de Celulosa*, el cual se considera consumible del equipo. Además, se exceptúan daños al gabinete y acabados.

Para hacer efectiva esta garantía por favor marque el teléfono del Servicio Autorizado Macon (SAM). No olvide tener su factura (o nota de compra) y su póliza de garantía a la mano.

	Teléfono de Servicio: 871-759-01-01	Whatsapp: 871-119-22-65
	Correo electrónico: sam@imacon.com	Sitio Web: www.frikko.com
Redes		
	 /Frikko	 @FrikkoMX

El tiempo de reparación no será mayor a 30 días contados a partir de la recepción del producto en cualquiera de los sitios donde pueda hacerse efectiva la garantía.

Esta garantía no es válida si:

- 1- No se han seguido las instrucciones de manejo contenidas en este manual.
- 2- Se presenta otro equipo distinto al que ampara la nota de venta o factura.
- 3- El equipo ha sido reparado por personal no autorizado por Metal Mecánica Macon S.A. de C.V.

Esta es la única garantía expedida por Metal Mecánica Macon S.A. de C.V. No autorizamos a ninguna persona o representante asumir en nuestro nombre cualquier otra responsabilidad en relación con este producto. El costo de traslado del producto al centro de servicio será cubierto por el fabricante.

Recuerde que la garantía depende del fabricante del equipo, no del vendedor, ni de la tienda donde lo adquirió.



Importado en exclusiva por:

Metal Mecánica Macon, S.A. de C.V.

Canatlán 370-01 Parque Industrial Lagunero

Gómez Palacio, Dgo. C.P. 35078

Tel :871-759-0100