



MANUAL DE USUARIO

Enfriador Evaporativo Portátil



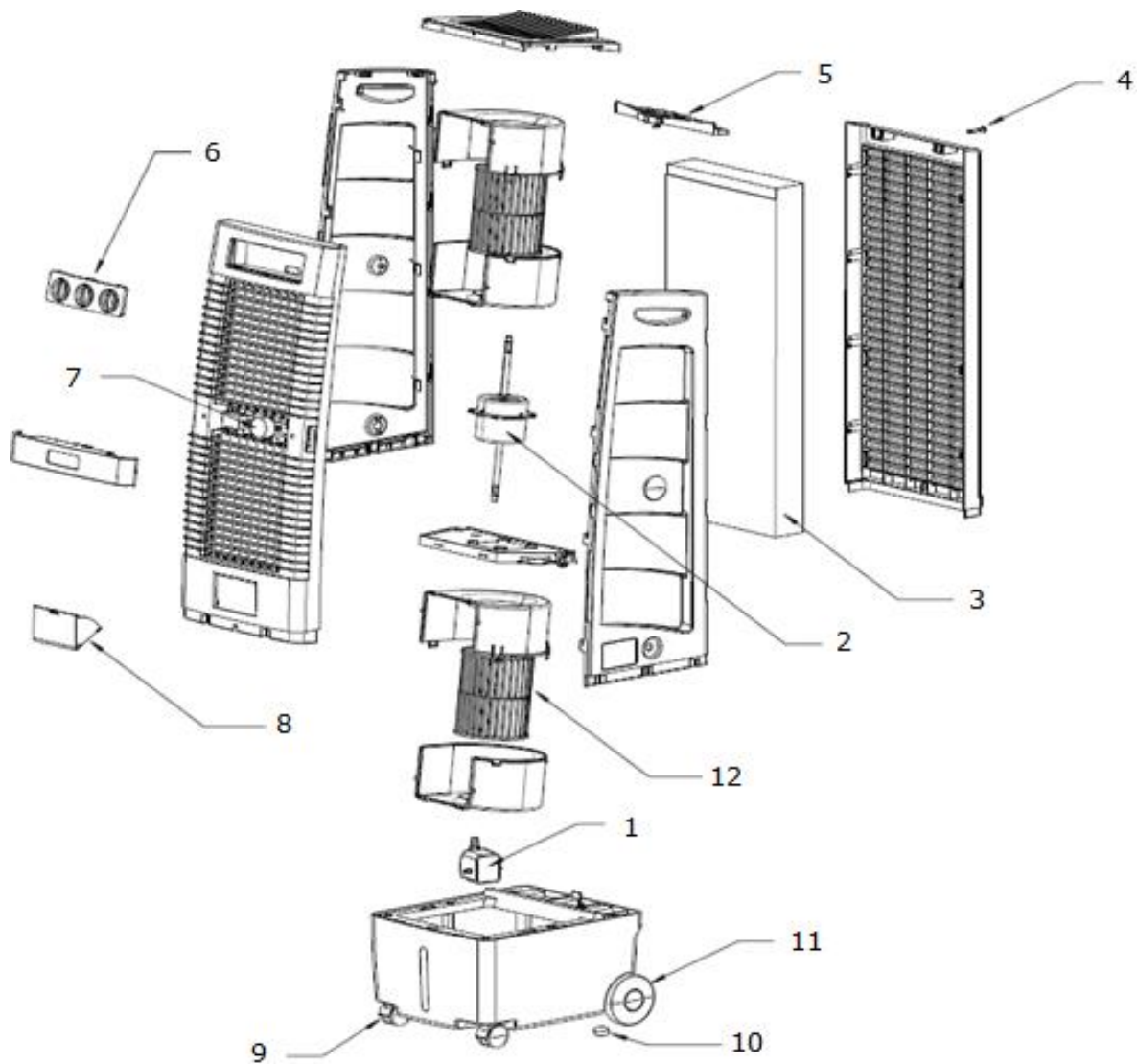
Modelo: F2000P-CR 127V ~ 60 Hz 3,4 A / 2,8 A

Precauciones

Importante: En caso de cualquier falla contacte de inmediato al centro de servicio autorizado. (ver Póliza de garantía)

- Asegúrese de utilizar la corriente de alimentación correcta (127V ~ 60Hz).
- Después de llenar el depósito de agua no incline el equipo y evite moverlo en lo posible. No volcar la unidad, de lo contrario podrían ocasionarse muchos accidentes.
- No coloque objetos pesados en la parte superior de la unidad. No coloque objetos delante o detrás de la unidad, con el fin de no bloquear la circulación del aire de la unidad.
- El cuerpo de este enfriador de aire no debe ser colocado en áreas con temperaturas extremadamente bajas o altas.
- Antes de su almacenamiento, secar el interior del depósito de agua. Posteriormente retirar y secar el filtro y el panel de celulosa, con la finalidad de evitar el mal olor causado por la humedad.
- No introduzca los dedos o inserte objetos extraños en la rendija.
- No utilice el equipo bajo ambientes propensos a incendios o explosivos
- Utilice siempre el enfriador de aire de manera vertical, no coloque de manera inclinada o desequilibrada para evitar que el equipo se caiga y se dañe.
- No utilice el equipo en ambientes húmedos como baños y cuartos de lavado. No coloque el equipo en proximidad de llaves de agua, bañeras, duchas, piscinas, fuentes u otras fuentes de humedad.
- No exceda el nivel "MAX" en el depósito de agua al momento de llenarlo. Si el nivel de agua baja del nivel "MIN" del depósito de agua, la unidad no funcionará.
- Si el cable de tomacorriente se encuentra dañado, debe ser reportado al servicio autorizado Macon (véase póliza de garantía).
- Desconecte el aparato de la toma de corriente mientras lo limpia, le da mantenimiento y no se encuentre en uso.
- Este aparato no está diseñado para ser operado por niños y personas con capacidades físicas, sensoriales o mentales diferentes. Evite que lo utilicen como un juguete.
- Solo utilice el aparato conforme a las especificaciones de este manual, bajo condiciones normales.

Identificación de Partes



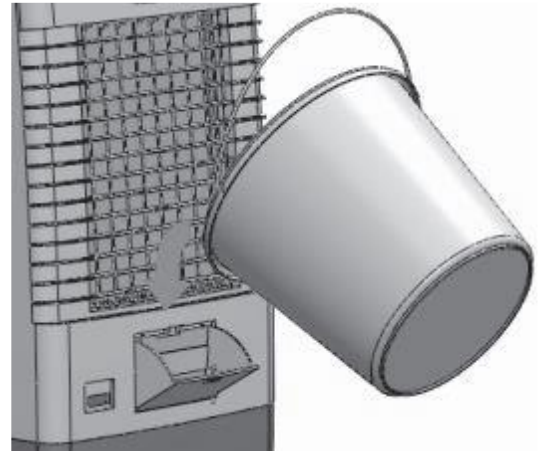
- | | |
|--------------------------|----------------------|
| 1. Bomba. | 10. Dren. |
| 2. Motor. | 11. Ruedas traseras. |
| 3. Panel de celulosa. | 12. Turbina. |
| 4. Tornillo de panel. | |
| 5. Distribuidor de agua. | |
| 6. Panel de control. | |
| 7. Motor de oscilación. | |
| 8. Acceso para agua. | |
| 9. Ruedas frontales | |

Operación

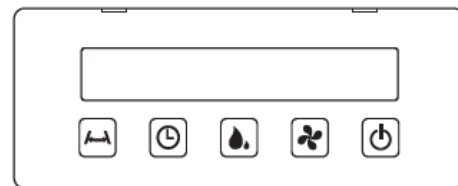
Abra el acceso de agua presionándolo fuertemente en la parte superior de la portezuela. Llene con un recipiente, preferentemente con pico o con una manguera. No llenar de más. Cierre la puerta de acceso presionándola nuevamente.

Indicador de nivel de agua.

En frente de la unidad hay un indicador de nivel de agua, nunca sobrepase este nivel.



Panel de Control



El botón de **ENCENDIDO** tiene prioridad sobre todas las demás funciones, para utilizar el equipo es necesario presionar este botón primero.

La función **BOMBA** inicia el flujo de agua hacia los paneles de celulosa.

Si presiona este botón por tres segundos, aparecerá una indicación en el panel se activará la función de ciclo de bomba, esto iniciará la función de **BOMBA** por intervalos de 20 minutos. Para apagar esta función, presione nuevamente por tres segundos.

El **SWING (Oscilación)** activa el movimiento de las rejillas verticales.

El botón **VENTILACIÓN** selecciona la velocidad Baja, Media o Alta.

Con el botón **TIMER** se puede activar el apagado automático del equipo después de un tiempo de hasta 8 horas, si el botón se encuentra señalando la opción ON, la función del TIMER no estará activada.

Las funciones del control remoto son las mismas que el panel de control.

Mantenimiento y limpieza

PRECAUCIÓN: Antes de hacer cualquier mantenimiento, asegúrese de que el equipo está desconectado.



1. Con ayuda de un desarmador gire la ranura hacia una posición vertical y extraiga la "Llave".



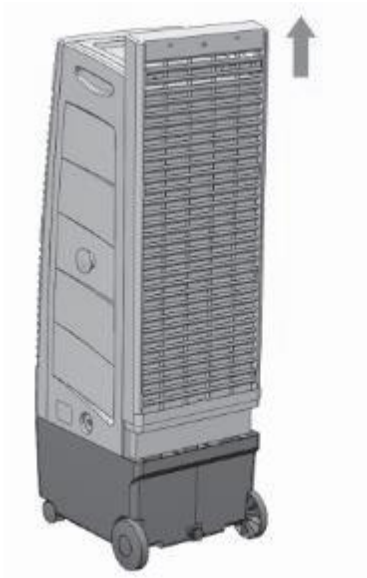
2. Jale el filtro hacia arriba para limpiarlo.



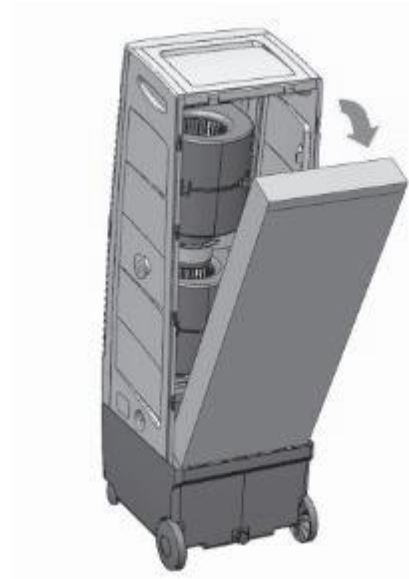
3. Introduzca y presione la "llave" por los orificios hasta liberar el seguro.



4. Después libere el seguro colocado en la parte inferior del panel trasero insertando la "llave" y dejándola ahí.



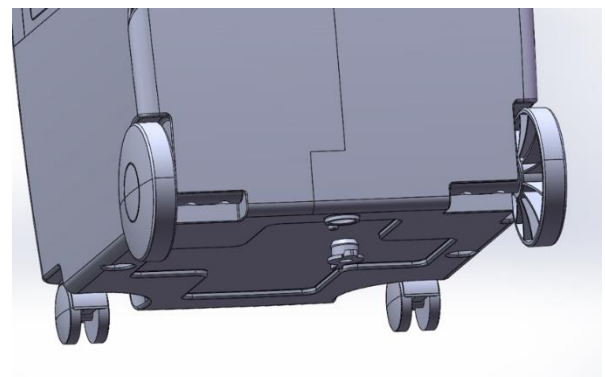
5. Jale el panel hacia arriba para removerlo.



6. Retire el panel de celulosa para limpiarlo o reemplazarlo

Dependiendo del uso, el panel debe limpiarse periódicamente y reemplazarse por uno nuevo cada temporada.

Para drenar el tanque de agua del equipo, localice el dren por debajo del mismo, desenrosquelo y deje que el agua drene.



Almacenamiento

Para almacenar su equipo, drene completamente el tanque de agua y seque el equipo con un paño seco, asegúrese que el panel esté completamente seco.

Póliza de Garantía

Metal Mecánica Macon S.A. de C. V. garantiza por 12 meses a partir de la fecha de compra original los componentes de funcionamiento, excepto: *Distribuidor y Panel de Celulosa*, los cuales se consideran consumibles del equipo. Además, se exceptúan daños al gabinete y acabados.

Para hacer efectiva esta garantía, por favor marque el teléfono del Servicio Autorizado Macon (SAM). No olvide tener su factura (o nota de compra) y su póliza de garantía a la mano.



Teléfono de Servicio:

871-759-01-01

Correo electrónico:

sam@imacon.com

Whatsapp:

871-119-22-65

Sitio Web:

www.frikko.com

Redes



El tiempo de reparación no será mayor a 30 días contados a partir de la recepción del producto en cualquiera de los sitios donde puede hacerse efectiva la garantía.

Esta garantía no es válida si:

1. No se han seguido las instrucciones de manejo contenidas en este manual.
2. Se presenta otro equipo distinto al que ampara la nota de venta o factura.
3. El equipo ha sido reparado por personal no autorizado por Metal Mecánica Macon S.A. de C.V.

Esta es la única garantía expedida por Metal Mecánica Macon S.A de C.V. No autorizamos a ninguna persona o representante asumir en nuestro nombre cualquier otra responsabilidad en relación con este producto. El costo de traslado del producto al centro de servicio será cubierto por el fabricante.

Recuerde que la garantía depende del fabricante del equipo, no del vendedor, ni de la tienda donde lo adquirió.



Importado en exclusiva por:

Metal Mecánica Macon, S.A. de C.V.

Canatlán 370-01 Parque Industrial Lagunero

Gómez Palacio, Durango. C.P. 35078

Tel: 871-759-0100