



MANUAL DE USUARIO

Enfriador Evaporativo Portátil



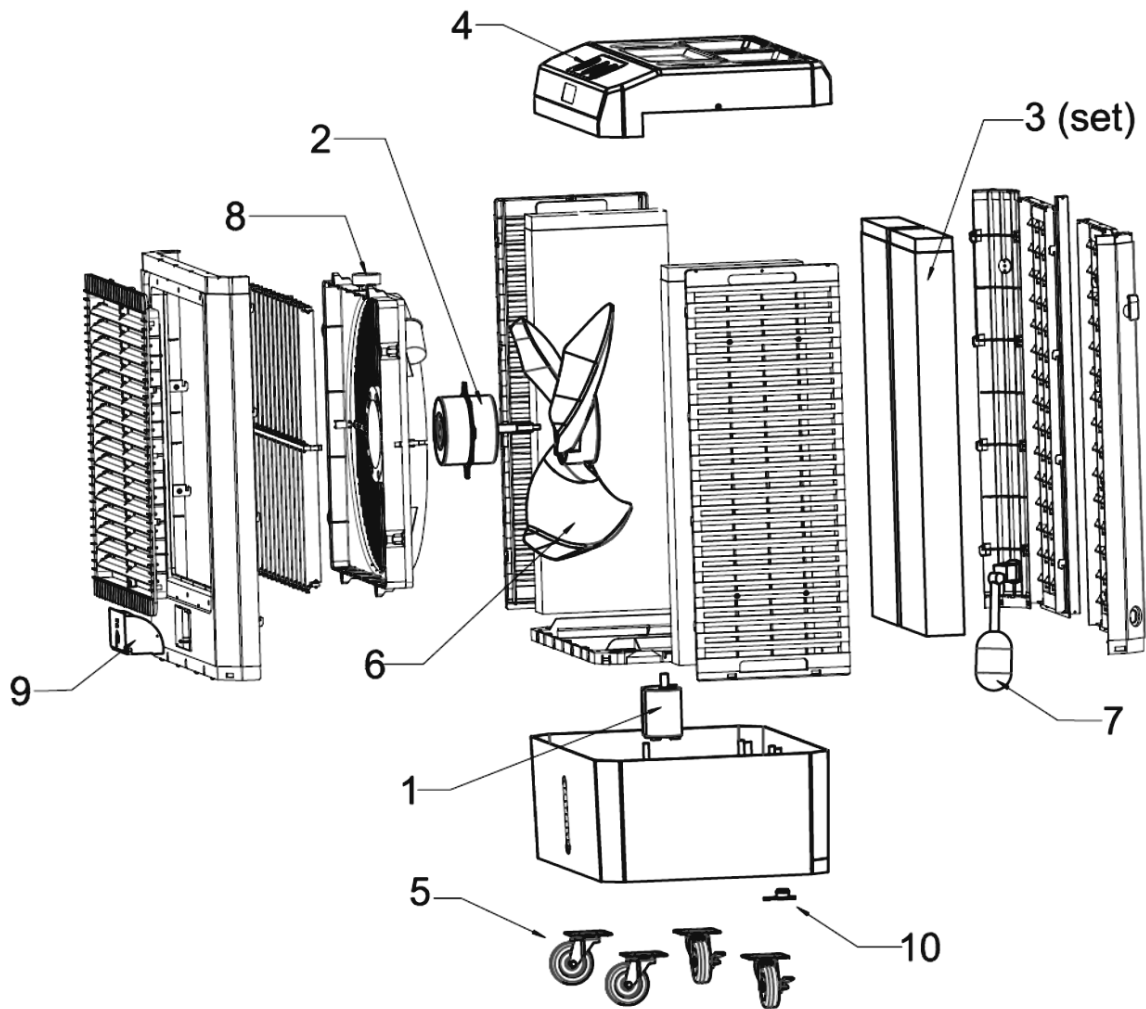
Modelo: F6500P-CM 127V ~ 60 Hz 6,4 A

Precauciones

Importante: En caso de cualquier falla contacte de inmediato al centro de servicio autorizado. (ver Póliza de garantía)

- Asegúrese de utilizar la corriente de alimentación correcta (127V ~ 60Hz).
- Después de llenar el depósito de agua no incline el equipo y evite moverlo en lo posible. No volcar la unidad, de lo contrario podrían ocasionarse muchos accidentes.
- No coloque objetos pesados en la parte superior de la unidad. No coloque objetos delante o detrás de la unidad, con el fin de no bloquear la circulación del aire de la unidad.
- El cuerpo de este enfriador de aire no debe ser colocado en áreas con temperaturas extremadamente bajas o altas.
- Antes de su almacenamiento, secar el interior del depósito de agua. Posteriormente retirar y secar el filtro y el panel de celulosa, con la finalidad de evitar el mal olor causado por la humedad.
- No introduzca los dedos o inserte objetos extraños en la rendija.
- No utilice el equipo bajo ambientes propensos a incendios o explosivos
- Utilice siempre el enfriador de aire de manera vertical, no coloque de manera inclinada o desequilibrada para evitar que el equipo se caiga y se dañe.
- No utilice el equipo en ambientes húmedos como baños y cuartos de lavado. No coloque el equipo en proximidad de llaves de agua, bañeras, duchas, piscinas, fuentes u otras fuentes de humedad.
- No exceda el nivel "MAX" en el depósito de agua al momento de llenarlo. Si el nivel de agua baja del nivel "MIN" del depósito de agua, la unidad no funcionará.
- Si el cable de tomacorriente se encuentra dañado, debe ser reportado al servicio autorizado macon (véase póliza de garantía).
- Desconecte el aparato de la toma de corriente mientras lo limpia, le da mantenimiento y no se encuentre en uso.
- Este aparato no está diseñado para ser operado por niños y personas con capacidades físicas, sensoriales o mentales diferentes. Evite que lo utilicen como un juguete.
- Solo utilice el aparato conforme a las especificaciones de este manual, bajo condiciones normales.

Identificación de Partes

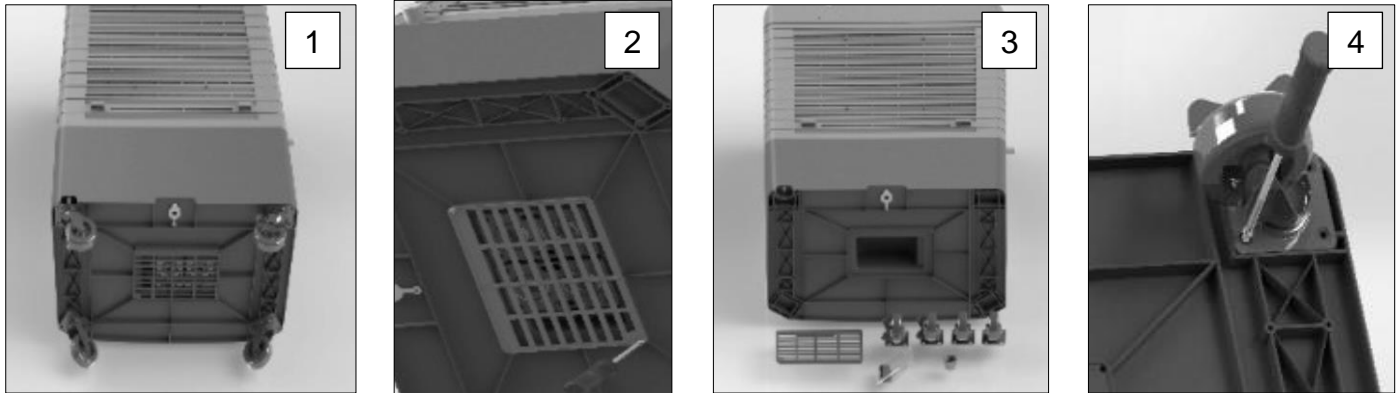


1. Bomba.
2. Motor.
3. Panel de Celulosa.
4. Panel de Control.
5. Ruedas.
6. Aspa.
7. Flotador.
8. Motor de oscilación.
9. Acceso frontal al tanque de agua.
10. Tapón de drenaje.

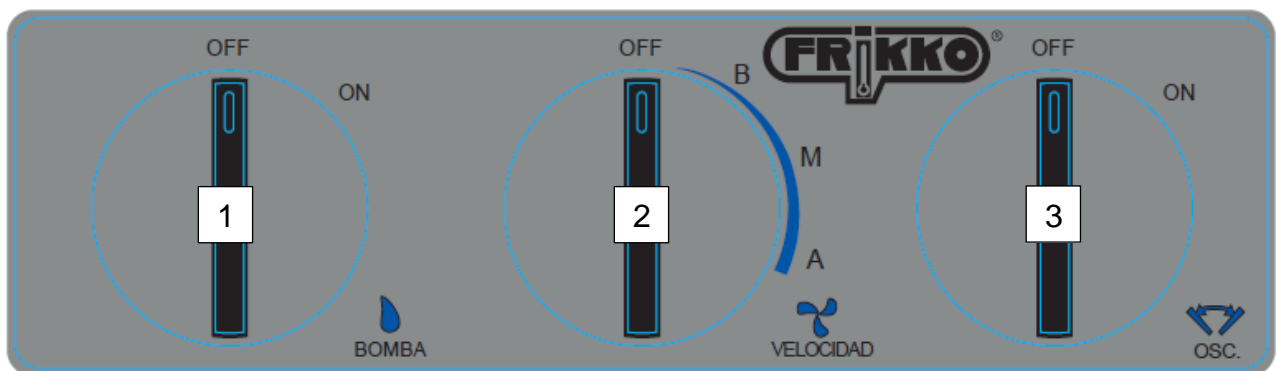
Instalación de ruedas

Este enfriador viene equipado con 4 ruedas, dos con freno y dos sin freno.

1. Coloque su equipo en un costado.
2. Remueva los tornillos del compartimiento inferior, retire el panel de acceso.
3. Saque el contenido del compartimiento inferior.
4. Instale las ruedas.



Panel de Control



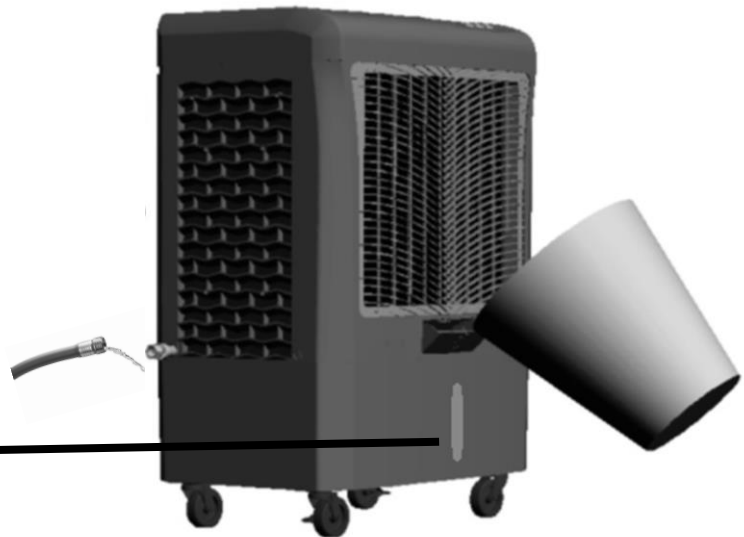
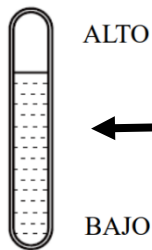
Este equipo cuenta con tres interruptores:

1. **Aire Fresco (Bomba):** para encender esta función, gire la perilla hasta “ON”, para desactivar esta función, gire la perilla hasta “OFF”, recuerde no encender esta función si el tanque de agua se encuentra vacío.
2. **Fan:** Para encender este equipo, gire la perilla hasta “B”, esto activará la potencia baja del ventilador, en seguida, mueva la perilla hasta “M”, esto activará la potencia media del ventilador, por último, sitúe la perilla en “A”, esto activará la potencia alta del ventilador.
3. **OSC:** Para activar la función de oscilación de las rejillas internas, gire la perilla hasta “ON”, para desactivar esta función, gire la perilla hasta “OFF”.

Depósito de agua

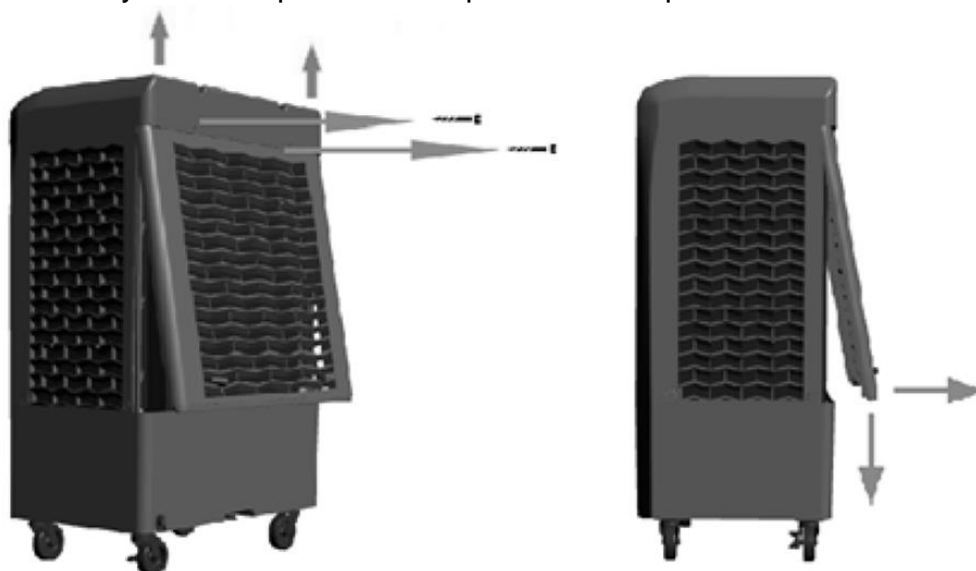
El aparato cuenta con dos accesos al tanque de agua, el primero en la parte frontal y el segundo en la parte posterior derecha (manguera).

En la parte frontal inferior, se encuentra ubicado el indicador de agua.



Mantenimiento y limpieza

1. Antes de limpiarlo y armarlo, el aparato debe de ser desconectado de la corriente eléctrica.
2. Para asegurar que la potencia de aire no se vea afectada, limpie los filtros regularmente con agua tibia.
3. Limpie la superficie exterior con un paño de tela húmeda y un detergente no abrasivo.
4. No utilice detergentes potentes o abrasivos para limpiar la superficie, esto para evitar que se dañe el aparato.
5. No permita agua u otro liquido en las partes internas y/o en el motor.
6. Para extraer el panel trasero, quite los dos tornillos de la parte superior trasera del equipo, empuje el panel hacia arriba y tire de la parte inferior para retirar el panel.



Drenado del tanque

El acceso para drenar el tanque de agua se encuentra en la parte inferior del equipo, desenrosque dicho dren e incline la unidad hacia atrás para drenar el agua de esta.

El equipo debe ser drenado periódicamente para mantener el agua fresca. Se recomienda drenar una vez por semana y cuando no se vaya a utilizar por un largo periodo de tiempo.

Cuando termine de drenar el tanque, vuelva a enroscar el dren.

Limpiar/reemplazar el panel evaporativo

El panel evaporativo debe ser limpiado dos veces durante la temporada de uso, o cada vez que sea necesario. Para hacerlo, enjuáguelo con agua limpia y retire la basura de ser necesario. Procure no dañar el panel.

Alrededor de 2 años o cuando el panel este obstruido, el panel necesita ser reemplazado. Para extraer el panel vea el punto “6” de “**Mantenimiento y limpieza**”.

Almacenamiento

Para almacenar su equipo, drene completamente el tanque de agua y seque el equipo con un paño seco, asegúrese que los paneles estén completamente secos haciendo funcionar el ventilador sin bomba durante al menos 20 minutos.

Póliza de Garantía

Metal Mecánica Macon S.A. de C. V. garantiza por 12 meses a partir de la fecha de compra original los componentes de funcionamiento, excepto: *Distribuidor y Panel de Celulosa*, los cuales se consideran consumibles del equipo. Además, se exceptúan daños al gabinete y acabados.

Para hacer efectiva esta garantía, por favor marque el teléfono del Servicio Autorizado Macon (SAM). No olvide tener su factura (o nota de compra) y su póliza de garantía a la mano.



Teléfono de Servicio:

871-759-01-01

Correo electrónico:

sam@imacon.com

Whatsapp:

871-119-22-65

Sitio Web:

www.frikko.com

Redes



El tiempo de reparación no será mayor a 30 días contados a partir de la recepción del producto en cualquiera de los sitios donde puede hacerse efectiva la garantía.

Esta garantía no es válida si:

1. No se han seguido las instrucciones de manejo contenidas en este manual.
2. Se presenta otro equipo distinto al que ampara la nota de venta o factura.
3. El equipo ha sido reparado por personal no autorizado por Metal Mecánica Macon S.A. de C.V.

Esta es la única garantía expedida por Metal Mecánica Macon S.A de C.V. No autorizamos a ninguna persona o representante asumir en nuestro nombre cualquier otra responsabilidad en relación con este producto. El costo de traslado del producto al centro de servicio será cubierto por el fabricante.

Recuerde que la garantía depende del fabricante del equipo, no del vendedor, ni de la tienda donde lo adquirió.



Importado en exclusiva por:

Metal Mecánica Macon, S.A. de C.V.

Canatlán 370-01 Parque Industrial Lagunero

Gómez Palacio, Durango. C.P. 35078

Tel: 871-759-0100