



VENTILADOR DE PEDESTAL

Modelo: **VS-40**

45 W

127V~ 60Hz

MANUAL DEL USUARIO



- Gracias por adquirir este Ventilador.
- Favor de leer este instructivo completamente y guardarlo para futuras referencias.

www.aironmacon.mx

Precauciones

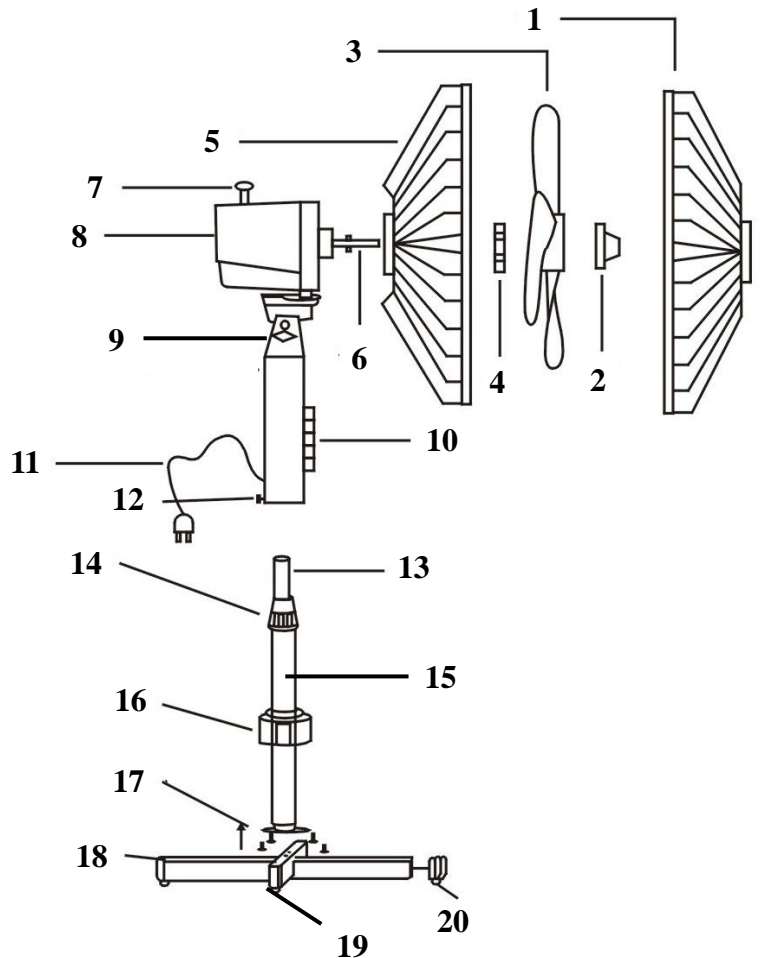
Para evitar el riesgo de incendio, corto circuito o daño a personas o a cualquier propiedad:

- Siempre utilice el aparato con el mismo voltaje y frecuencia indicados en la etiqueta de datos del aparato.
- No utilice el ventilador con ningún dispositivo de control de velocidad de estado sólido para evitar el riesgo de corto circuito.
- Este dispositivo no está fabricado para ser manejado por personas con discapacidades físicas ni mentales (incluidos niños) o con falta de conocimientos del mismo, a menos que estén siendo supervisados por una persona capaz para su seguridad.
- No se deje el ventilador funcionando cuando no hay gente.
- No utilice el aparato si está mojado, dañado o si éste presenta signos de mal funcionamiento. No utilice el aparato si presenta alguna de sus piezas dañadas.
- Si el aparato no está funcionando de manera correcta llame a un centro de servicio para revisión y reparación del mismo, no intente repararlo usted mismo.
- No exponga el producto a la lluvia, humedad o algún otro tipo de líquido.
- No instale el ventilador en zonas en donde pueda estar expuesto a:
 - Fuentes de calor tales como luz solar directa, radiadores, emisores de calor, estufas o algún otro producto que produzca calor.
 - Vibraciones mecánicas
 - Exceso de polvo
 - Lugares encerrados o con poca ventilación
 - Superficies desniveladas.
- Apague el aparato y desconéctelo cuando no está en uso, antes de ensamblar o bien desensamblar sus piezas y cuando se va a limpiar. **ENSAMBLE COMPLETAMENTE EL APARATO ANTES DE ENCENDERLO.**
- Evite el contacto con piezas en movimiento. Cuando el aparato esté en funcionamiento no arroje objetos en su interior y evite el contacto con alguna parte del cuerpo (ej. Dedos)
- No cubra las rejillas ni opere el aparato cerca de telas tales como cortinas.
- Este aparato está fabricado para uso doméstico únicamente.

NOTA: Este aparato contiene un sujetacables tipo “Y”. Si el cordón de alimentación es dañado, éste deberá ser remplazado por el fabricante, distribuidor o por personal calificado para evitar algún riesgo.

Identificación de Partes

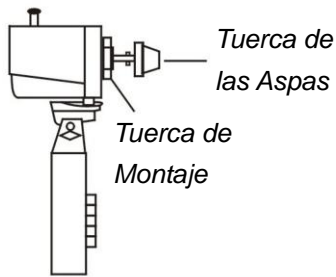
1. Rejilla Frontal
2. Tuerca de las Aspas
3. Aspas
4. Tuerca de Montaje
5. Rejilla Trasera
6. Flecha del Motor
7. Perilla de Oscilación
8. Cubierta del Motor
9. Tornillo del cuello del ventilador
10. Panel de Control
11. Cable de Alimentación
12. Tornillo B
13. Tubo Interior
14. Ajustador de Altura
15. Tubo Exterior
16. Cubierta de la Base
17. Tornillo A
18. Barra Transversal A
19. Barra Transversal B
20. Cubierta para la Base



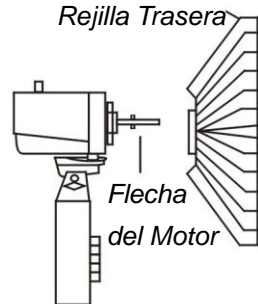
Ensamble del Equipo

- Afloje y remueva los cuatro tornillos de las barras transversales. Cruce la barra A con la barra B de modo que embonen adecuadamente.
- Haga coincidir las cuatro entradas de las barras con las entradas de la pestaña del Tubo Exterior. Atornille las Barras Transversales con el Tubo Exterior.
- Afloje y remueva el Ajustador de Altura. Deslice la Cubierta de la Base hacia abajo sobre el ensamble ya hecho.
- Vuelva a colocar el Ajustador de Altura. Extraiga el Tubo Interior del Tubo Exterior para ajustar la altura deseada del ventilador y apriete el Ajustador de Altura.
- Afloje ligeramente el Tornillo B. Introduzca el Panel de Control en el Tubo Interior y apriete el Tornillo B. Asegúrese de que el Tornillo B esté apretado correctamente, no apriete demasiado fuerte.

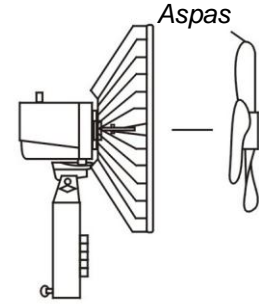
Desatornille la Tuerca de las Aspas y la Tuerca de Montaje.



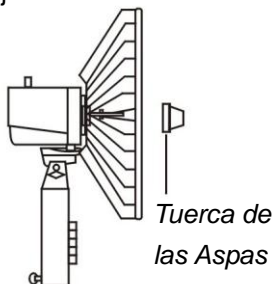
Coloque la Rejilla Trasera y asegúrela con la Tuerca de Montaje.



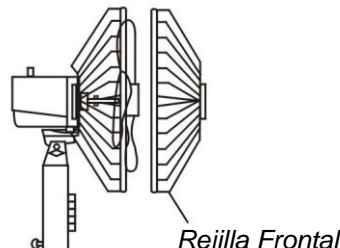
Introduzca las aspas en la Flecha del Motor.



Atornille la Tuerca de las Aspas en contra de las manecillas del reloj.



Alinee las Rejillas Frontal y Trasera y asegúrelas con los ganchos de las rejillas.



Manejo y Limpieza

- Conecte el ventilador en el enchufe adecuado. Seleccione la velocidad deseada del ventilador. El ventilador cuenta con 4 ajustes de velocidad: 0 (apagado), 1 (bajo), 2 (medio) y 3 (alto).
- El ventilador puede ser ajustado para oscilar, presionando la Perilla de Oscilación que se encuentra en la cubierta del motor. Para detener la opción de Oscilación jale la Perilla de Oscilación.
- Par ajustar el ángulo de inclinación del ventilador, afloje el tornillo del cuello del ventilador, gire el ventilador y una vez logrado el ángulo deseado apriete el tornillo nuevamente.
- Antes de limpiar, apague y desconecte el aparato.
- Mantenga las salidas de aire de la Rejilla Trasera libres de polvo y pelusas, use una franela para remover el polvo del ventilador cuando se requiera. No intente abrir la cubierta del motor para remover pelusa.
- Limpie el ventilador usando un trapo o una esponja húmeda. Evite que el agua o cualquier otro líquido penetren la cubierta del motor.