



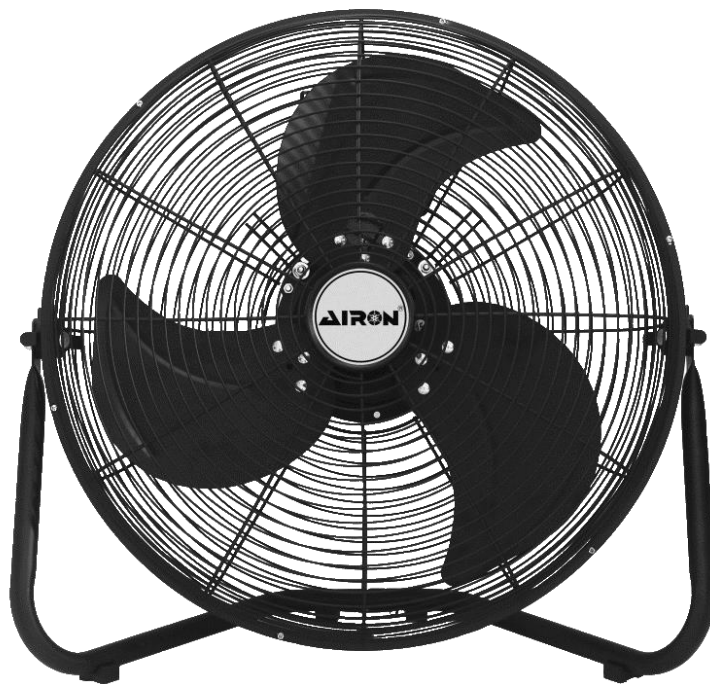
VENTILADOR DE PISO

Modelo: **GFM-50**

190 W

127V~ 60Hz

MANUAL DEL USUARIO



- Gracias por adquirir este Ventilador.
- Favor de leer este instructivo completamente y guardarlo para futuras referencias.

www.aironmacon.mx

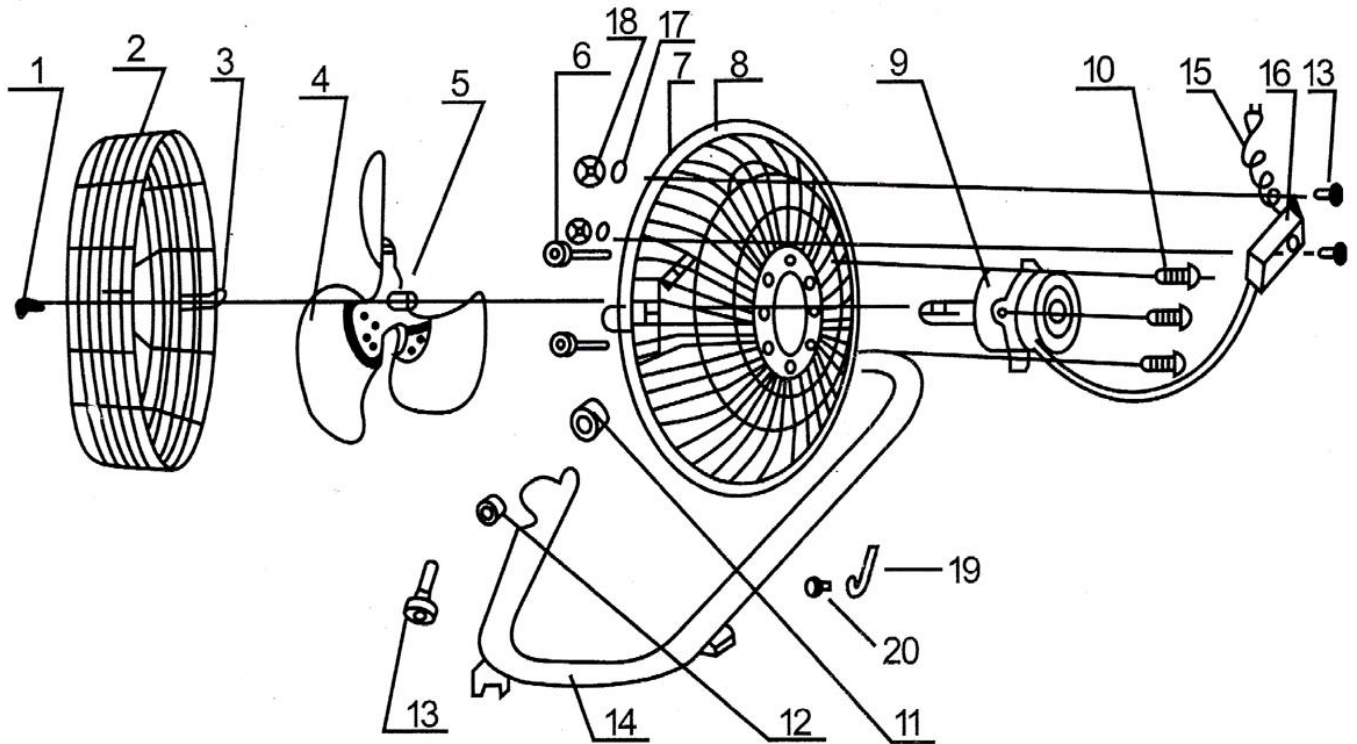
Precauciones

Para evitar el riesgo de incendio, corto circuito o daño a personas o a cualquier propiedad:

- Siempre utilice el aparato con el mismo voltaje y frecuencia indicados en la etiqueta de datos del aparato.
- No utilice el ventilador con ningún dispositivo de control de velocidad de estado sólido para evitar el riesgo de corto circuito.
- Este dispositivo no está fabricado para ser manejado por personas con discapacidades físicas ni mentales (incluidos niños) o con falta de conocimientos del mismo, a menos que estén siendo supervisados por una persona capaz para su seguridad.
- No se deje el ventilador funcionando cuando no hay gente.
- No utilice el aparato si está mojado, dañado o si éste presenta signos de mal funcionamiento. No utilice el aparato si presenta alguna de sus piezas dañadas.
- Si el aparato no está funcionando de manera correcta llame a un centro de servicio para revisión y reparación del mismo, no intente repararlo usted mismo.
- No exponga el producto a la lluvia, humedad o algún otro tipo de líquido.
- No instale el ventilador en zonas en donde pueda estar expuesto a:
 - Fuentes de calor tales como luz solar directa, radiadores, emisores de calor, estufas o algún otro producto que produzca calor.
 - Vibraciones mecánicas
 - Exceso de polvo
 - Lugares encerrados o con poca ventilación
 - Superficies desniveladas.
- Apague el aparato y desconéctelo cuando no está en uso, antes de ensamblar o bien desensamblar sus piezas y cuando se va a limpiar. **ENSAMBLE COMPLETAMENTE EL APARATO ANTES DE ENCENDERLO.**
- Evite el contacto con piezas en movimiento. Cuando el aparato esté en funcionamiento no arroje objetos en su interior y evite el contacto con alguna parte del cuerpo (ej. Dedos)
- No cubra las rejillas ni opere el aparato cerca de telas tales como cortinas.
- Este aparato está fabricado para uso doméstico únicamente.

NOTA: Este aparato contiene un sujetacables tipo “Y”. Si el cordón de alimentación es dañado, éste deberá ser remplazado por el fabricante, distribuidor o por personal calificado para evitar algún riesgo.

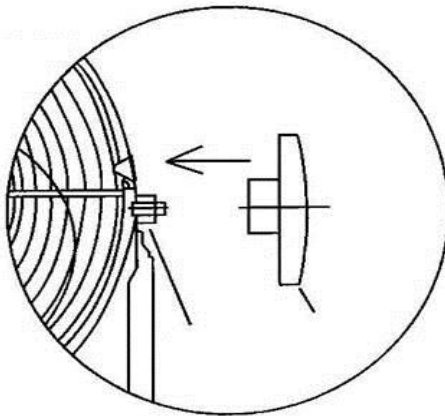
Identificación de Partes



- | | |
|--------------------------|-------------------------------------|
| 1. Tornillo | 10. Tornillo |
| 2. Guarda Frontal | 11. Arandela Plástica |
| 3. Sujetadores de guarda | 12. Tuerca de ajuste |
| 4. Aspas | 13. Tornillo |
| 5. Opresor | 14. Base Tubular |
| 6. Tuerca | 15. Cable de alimentación eléctrica |
| 7. Anillo de refuerzo | 16. Panel de control |
| 8. Guarda trasera | 17. Arandela |
| 9. Motor | 18. Tuercas |

Funcionamiento

- Conecte el ventilador en el enchufe adecuado.
- Seleccione la velocidad deseada del ventilador. El ventilador cuenta con 4 ajustes de velocidad: 0 (apagado), 1 (bajo), 2 (medio) y 3 (alto).
- Par ajustar el ángulo de inclinación del ventilador, afloje la Tuerca de Ajuste del ventilador, gire el ventilador y una vez logrado el ángulo deseado apriete el tornillo nuevamente.



Limpieza

- Antes de limpiar, apague y desconecte el aparato.
- Mantenga las salidas de aire de la Rejilla Trasera libres de polvo y pelusas, use una franela para remover el polvo del ventilador cuando se requiera. No intente abrir la cubierta del motor para remover pelusa.
- Limpie el ventilador usando un trapo o una esponja húmeda. Evite que el agua o cualquier otro líquido penetren la cubierta del motor.